

Сеть 230В 50Гц IP+N+PE

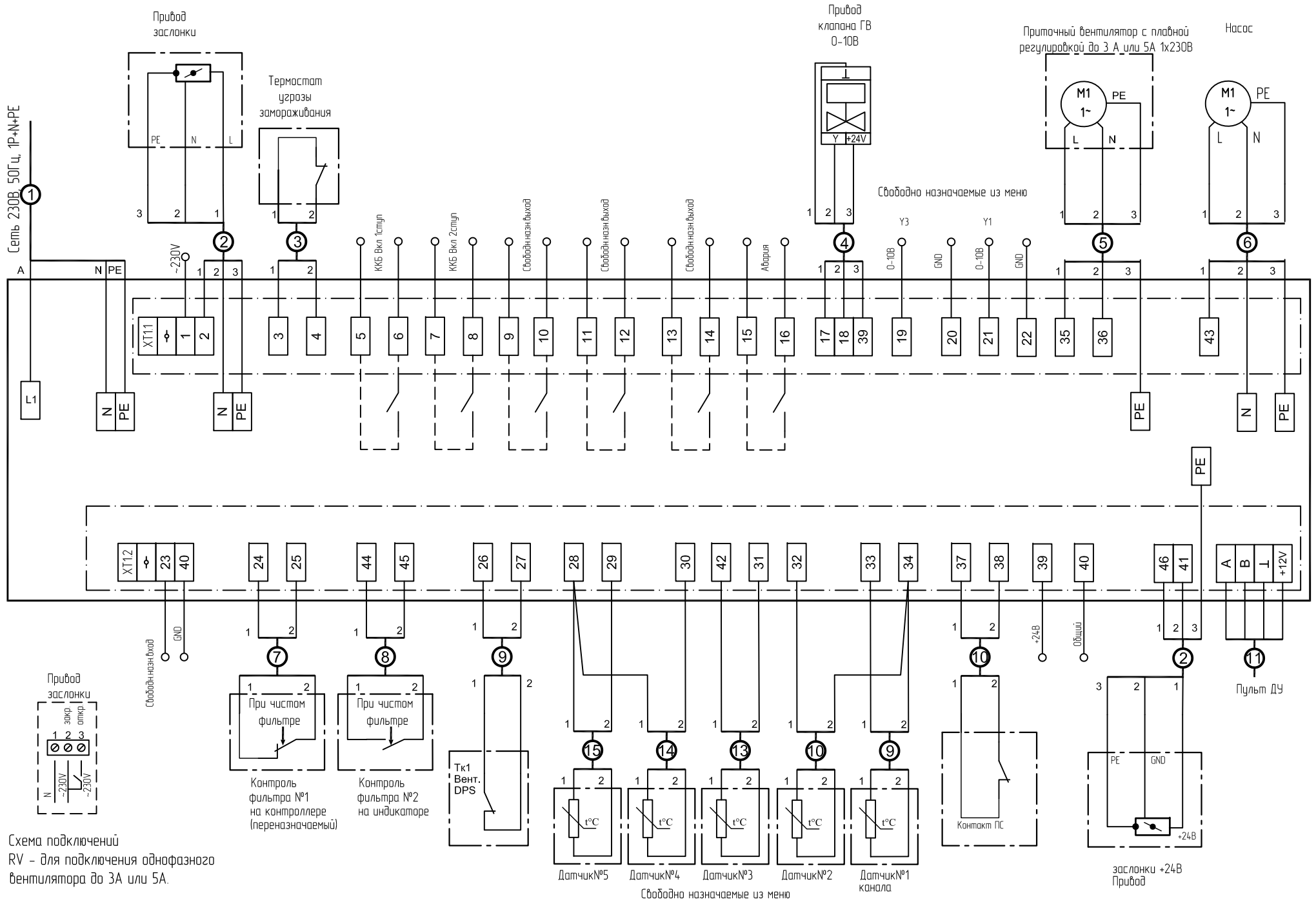


Схема подключений
RV - для подключения однофазного
вентилятора до 3А или 5А.

Клемма №1 в клеммной колодке XT11 - выход 230В
(фаза L1) для питания
3х-позиционных приводов.

Разработал	Абрамов А.А.
Проверил	Барткевич А.Б.
Утвердил	Барткевич А.Б.

MASTERBOX A W-TR24-RV3/5

Лист